



NIAGARA

TYPE
GTO
REG.NO.137730

POMPA AIR SELF PRIMING CENTRIFUGAL



KEISTIMEWAAN / FEATURES :

- Kipas terbuka / *Open impeller*
- Perawatan mudah / *Easy maintenance*
- Konstruksi sederhana / *Simple construction*
- Dapat memompa air sampai suhu 40° c / *Maximum water temperatur 40° C.*
- Sangat cocok untuk Irigasi, Perikanan, Perkebunan / *Is a selected pump for Irrigation, Fishery, Plantation*

BAHAN / MATERIAL :

- Rumah pompa / *Casing* : Besi tuang kelabu / *Grey cast iron*
- Kipas pompa / *Impeller* : - Besi tuang kelabu / *Grey cast iron (standard)*
- Bronze (*Marine type*)
- Poros pompa / *Shaft* : - Baja / *Steel (standard)*
- Baja anti karat / *Stainless steel (Marine type)*

PUTARAN / REVOLUTION :

GTO 2, GTO 3, GTO 4-1 :

Berlawanan arah jarum jam,
dilihat dari ujung poros
/ *Counterclockwise viewed from shaft end.*

GTO 6-1 :

Searah jarum jam,
dilihat dari ujung poros.
/ *Clockwise viewed from shaft end*

TYPE	Diameter Hisap - Buang / Suction-Discharge (Inch)	Putaran / Revolution (rpm)	Tenaga yang dibutuhkan / Power (kW)	SPESIFIKASI / SPECIFICATIONS					
				Kapasitas / Capacity (ℓ / min)	Total Head (M)	Kapasitas / Capacity (ℓ / min)	Total Head (M)	Kapasitas / Capacity (ℓ / min)	Total Head (M)
GTO 2	2" - 2"	2000	1,1	375	10	300	13	200	16
		2400	2	460	12,5	390	16	280	21
		2700	2,6	500	14	450	19	360	25
GTO 3	3" - 3"	1850	2,5	1050	10	750	13	550	15
		2200	4,2	1240	11	1065	16	800	19
		2450	5,8	1280	12	1170	19	950	23
GTO 4-1	4" - 4"	1700	3	1600	8,5	1250	11,5	750	14
		1900	4,2	1740	9,5	1400	13	1050	16
		2070	5,2	1800	10	1500	15	1300	17
GTO 6-1	6" - 6"	1450	7,1	3382	7	3175	10,5	2100	14
		1500	7,4	3471	8	3230	11	2150	15
		1700	10,5	3540	9	3416	12,5	2370	18

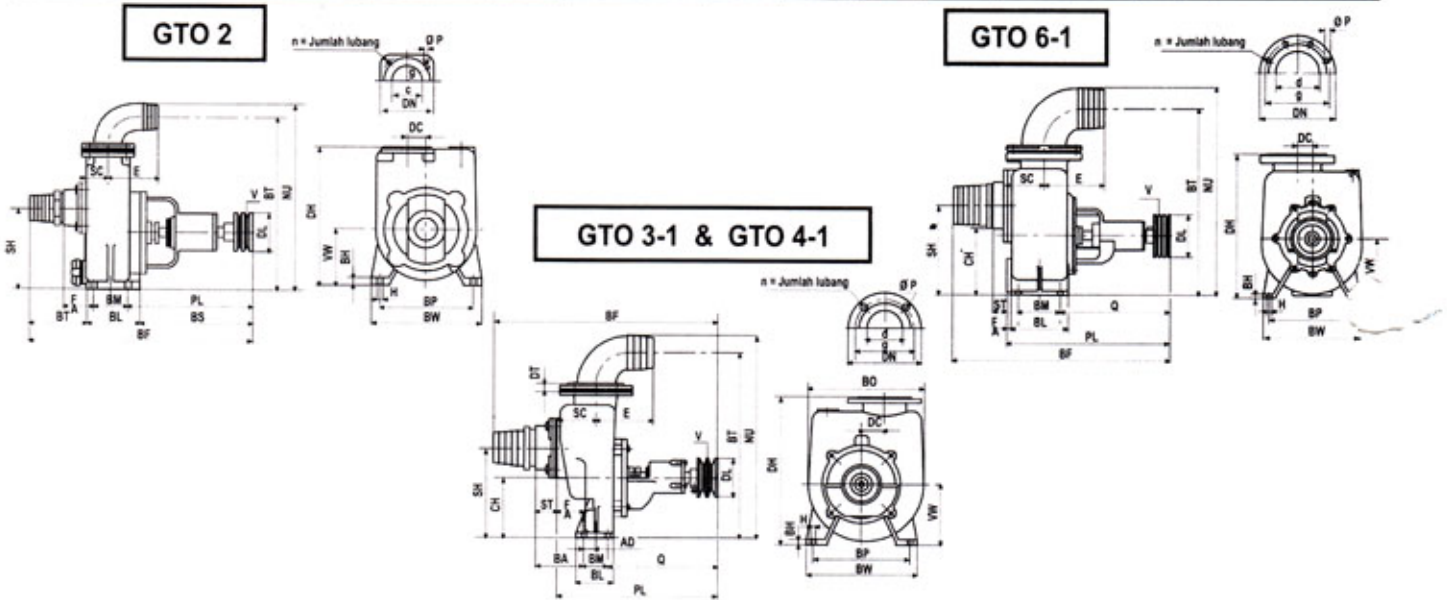
1 kW = 1,360 PS 1 kW = 1,340 HP 1 m = 3,281 feet 1 ℓ / min = 0,2199 IMP gal / min 1 kg / cm² = 14,2 psi

Spesifikasi dapat berubah tanpa pemberitahuan terlebih dulu / *Specification are subject to change without prior notice.*

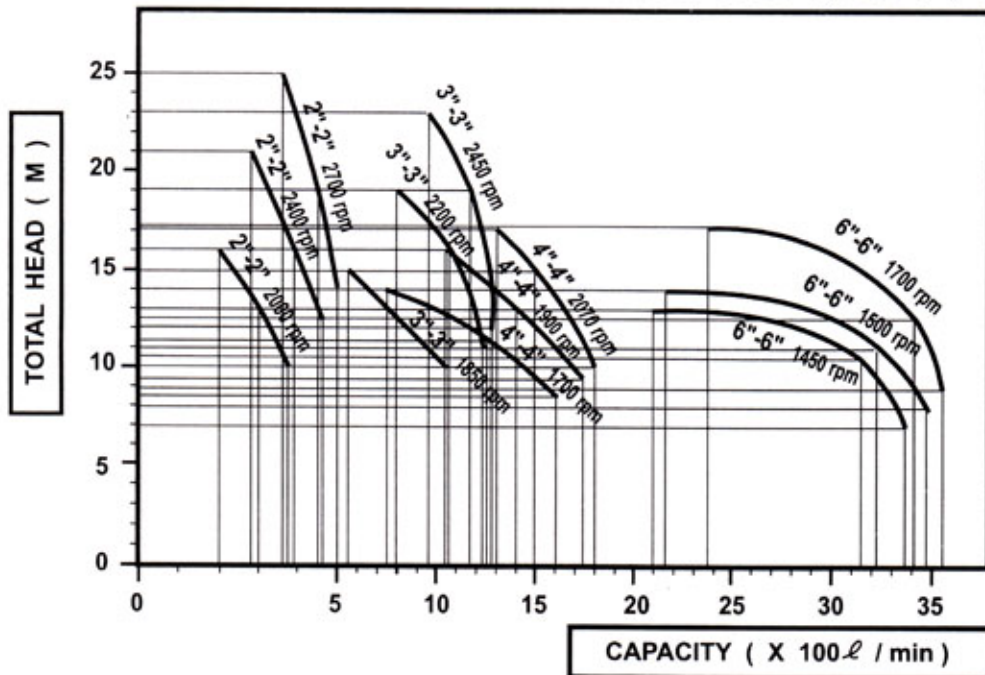
DIMENSI POMPA GTO 2, GTO 3-1, GTO 4-1, GTO 6-1 / DIMENSION OF PUMP GTO 2, GTO 3-1, GTO 4-1, GTO 6-1 (mm)

MODEL	CH	DC	DH	AD	PL	Q	SC	FA	SH	BA	BM	BL	BH	BP	BW	H
GTO 2	-	36,5	286	-	252	-	54	60,5	167	-	70	109	12	190	224	12
GTO 3-1	143	53	349	27,5	373	254	91	63,5	213	96	55	85	12	226	260	11
GTO 4-1	178	95	395	40	432	265	105	50	240	20	100	140	14	230	280	15
GTO 6-1	255	60	557	-	618	415	136,5	-	345	15	160	216	15	320	365	19

MODEL	d	g	n	DN	ST	P	E	V	BS	NU	BT	BF	VW	BO	DL	Berat (Kg) / Weight (Kgs)
GTO 2	60	63	4	107	113	W3/8"	100	A2	227,7	349	356	448,5	117	-	76,5	24
GTO 3-1	86	138	4	170	30	11	135	B2	-	382,5	441,5	523	143	268	91	38
GTO 4-1	192	170	4	210	55	19	175	B2	-	585	535	605	161	335	136	62
GTO 6-1	160	240	8	280	56	19	225	B3	-	805	725	825,5	233	-	160	135,6



**GRAFIK UNJUK KERJA POMPA NIAGARA GTO 2, GTO 3-1, GTO 4-1, GTO 6-1
PERFORMANCE CURVE OF NIAGARA PUMP GTO 2, GTO 3-1, GTO 4-1, GTO 6-1**



PT. LUKES INDONESIA

Lindeteves Trade Center Lt UG, Blok B1 No. 6
Jalan Hayam Wuruk, Jakarta - Indonesia
Phone : 021 - 6231 7842, 628 5144
Fax : 021 - 6231 0499
email : sales@lukesindeonesia.com

